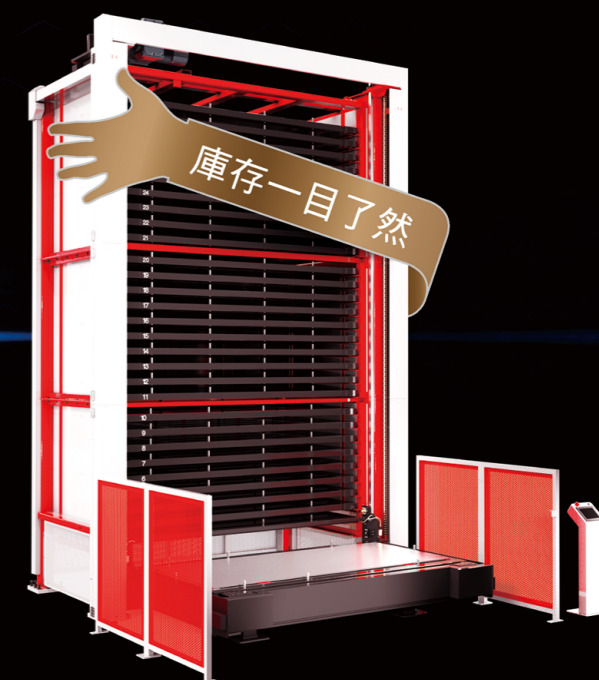
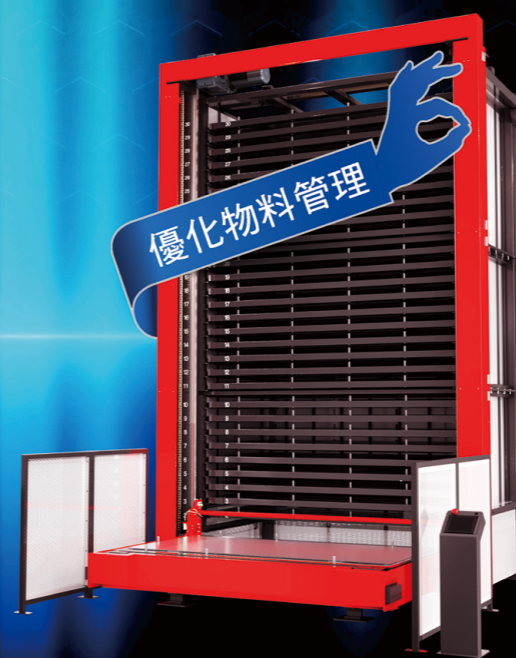
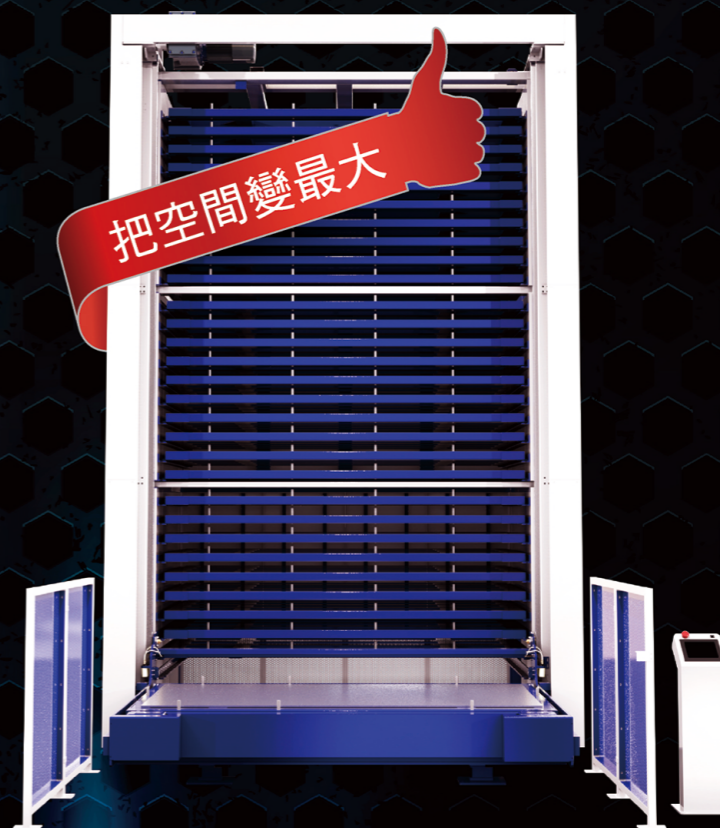
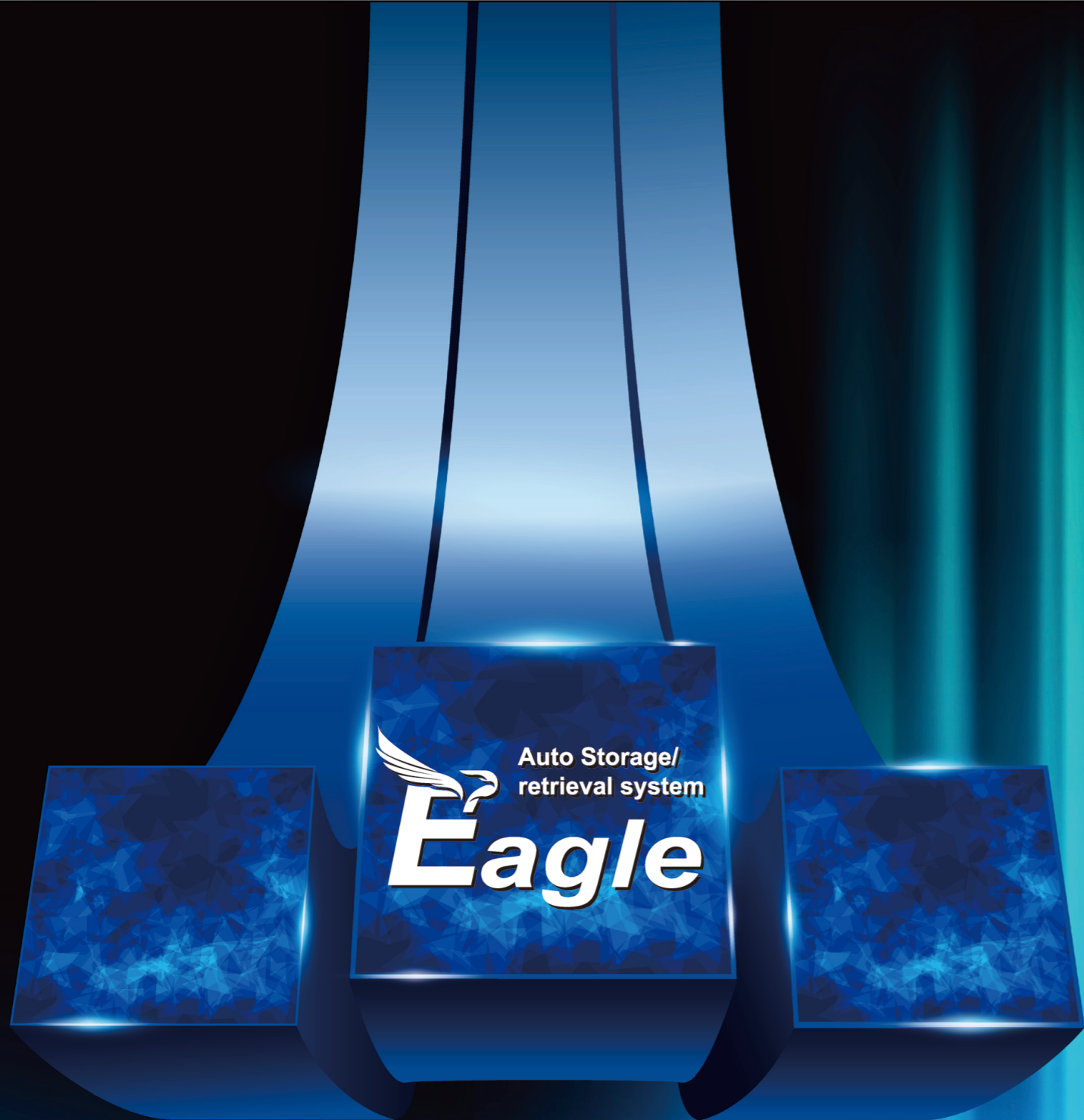


AUTO STORAGE RETRIEVAL SYSTEM 自動鈑材倉儲

Auto Storage/
retrieval system
Eagle



飛岳國際有限公司

Soaring-Cross International Ltd.

台中市北屯區崇德2路2段170號8樓

8F., No.170, Sec.2, Chongde 2nd Rd., Beitun Dist., Taichung City
406, Taiwan (R.O.C.)

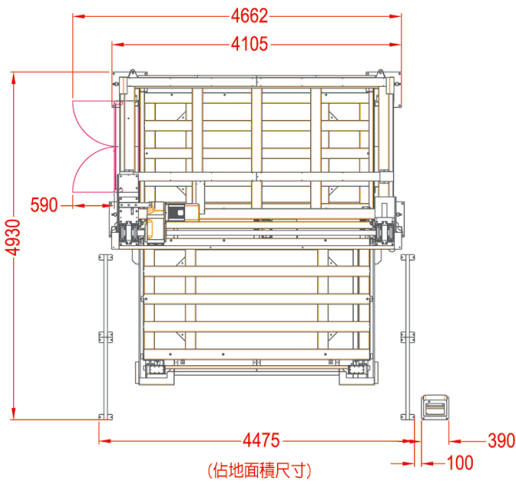
TEL: +886-4-24527725 統一編號: 60377824

Distributors

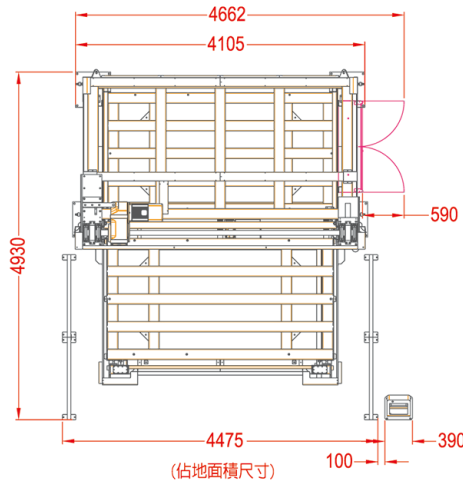
- 適用於鈑材裝卸作業、搬運、儲存。
- 安全、耐用、保養維修容易，低設備成本，高工作效率。
- 土地有效利用，即省佔地面50%以上，地面空間得到改善。
- 利用倉儲管理系統，可即時控管物料。
- 降低操作員尋找鈑材的時間。

- 獨家防脫落裝置及吸震構造。
- 控制介面人性化，簡單操作。
- Office連線資料傳輸系統。
- 使用最新節能裝置，提高用電品質。
- 提高稼動率，增加產能。

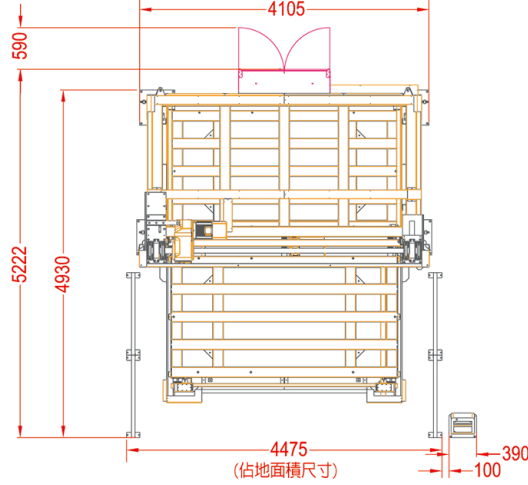
選擇電氣箱安裝位置(左方)



選擇電氣箱安裝位置(右方)

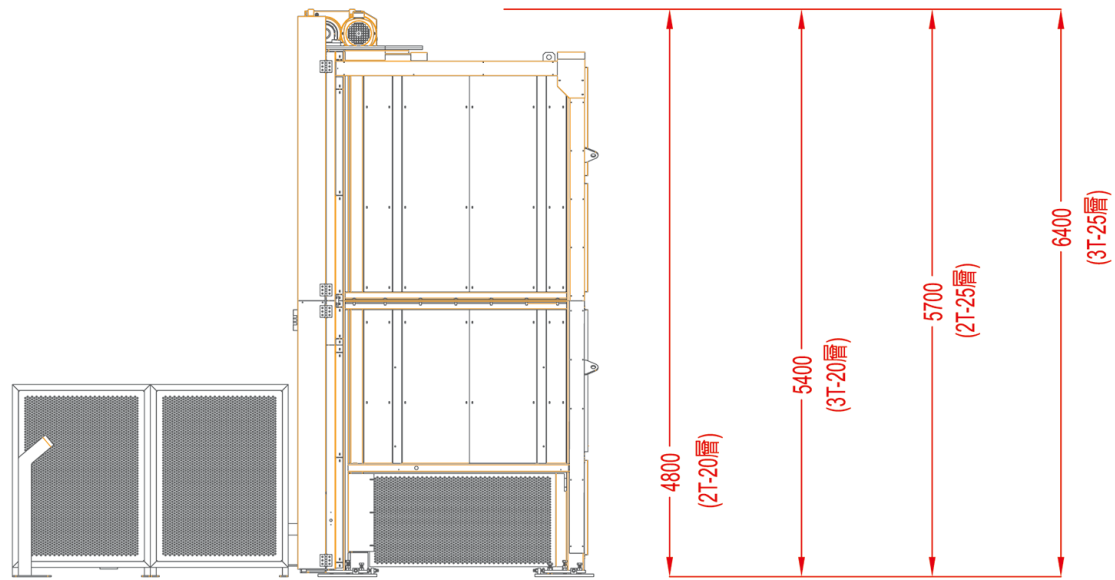


選擇電氣箱安裝位置(後方)



Specification 規格

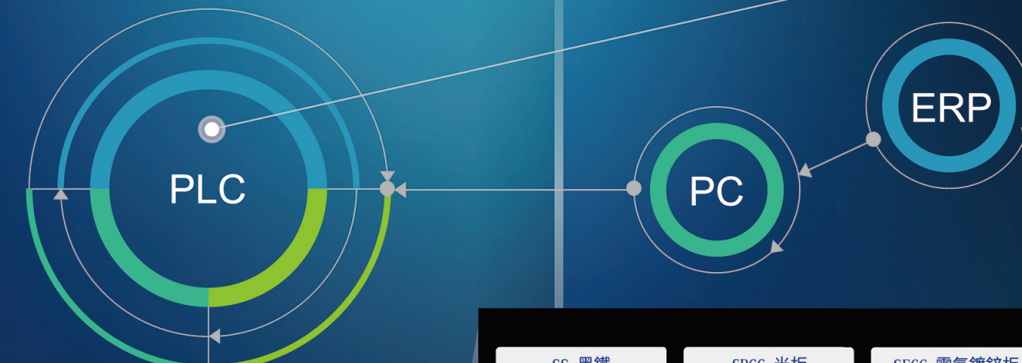
Area Of Land 佔地面積



Specification			
項目	20PL-3015x1530-2T	25PL-3015x1530-2T	單位
機身尺寸(OverAll)	4930(長)x4475(寬)x4800(高)	4930(長)x4475(寬)x5700(高)	mm
最大容許板材尺寸	3110(長)x1570(寬)	3110(長)x1570(寬)	mm
工作臺存放板材高度(每層)	65	65	mm
工作臺最大乘載重量(每層)	2	2	Ton
工作臺間距(每層)	170	170	mm
層數	20	25	Set
項目	20PL-3015x1530-3T	25PL-3015x1530-3T	單位
機身尺寸(OverAll)	4930(長)x4475(寬)x5400(高)	4930(長)x4475(寬)x6400(高)	mm
最大容許板材尺寸	3110(長)x1570(寬)	3110(長)x1570(寬)	mm
工作臺存放板材高度(每層)	95	95	mm
工作臺最大乘載重量(每層)	3	3	Ton
工作臺間距(每層)	200	200	mm
層數	20	25	Set
項目	20PL-4020x1530-2T	25PL-4020x1530-2T	單位
機身尺寸(OverAll)	4930(長)x5475(寬)x4800(高)	4930(長)x5475(寬)x5700(高)	mm
最大容許板材尺寸	4110(長)x1570(寬)	4110(長)x1570(寬)	mm
工作臺存放板材高度(每層)	45	45	mm
工作臺最大乘載重量(每層)	2	2	Ton
工作臺間距(每層)	170	170	mm
層數	20	25	Set

* 因產品不斷研究發展，其設計、規格若有變更，恕不另行通知。

PLC 人機界面



- 具備荷重元模組(標配)。
- 可搭配連線系統(選配)。

儲位材料信息 01-13

層數	板厚	板厚	數量	重量
01層	4*10	1.6t	3	
02層			1	
03層	00-黑皮板	4*8	1.0t	2
04層	00-黑皮板	4*8	1.0t	3
05層	00-黑皮板	4*8	1.2t	4
06層	00-黑皮板	4*8	1.2t	5
07層	SPG 2275	4*8	1.6t	6
08層	SPG 2275	4*8	1.6t	7
09層	SPG 2275	4*8	2.0t	8
10層	SPG 2275	4*8	3.0t	9
11層	00-黑皮板	4*8	1.0t	10
12層	00-黑皮板	4*8	1.2t	11
13層	00-黑皮板	4*8	1.6t	12

Material Selection Interface:

- SS_黑鐵
- SPCC_光板
- SECC_電氣鍍鋅板
- SGHC_熱浸鍍鋅板
- SUS2B_不鏽鋼霧面
- SUS1L_不鏽鋼砂面
- SUSBA_不鏽鋼光面
- KP11_網板孔徑 1
- KP12_網板孔徑 2
- KP13_網板孔徑 3
- KP14_網板孔徑 4
- PFA_人字壓花板
- S45C_中碳板
- PO_酸洗

板材料登錄

Human-Machine Interface (HMI) Touchscreen:

2017年 5月 4日 23:11:37

- 材料信息
- 自動
- 手動
- 準備條件
- 維修保養
- I/O 監視
- 異常警報
- 警報履歴

Auto Storage/
retrieval system
Eagle